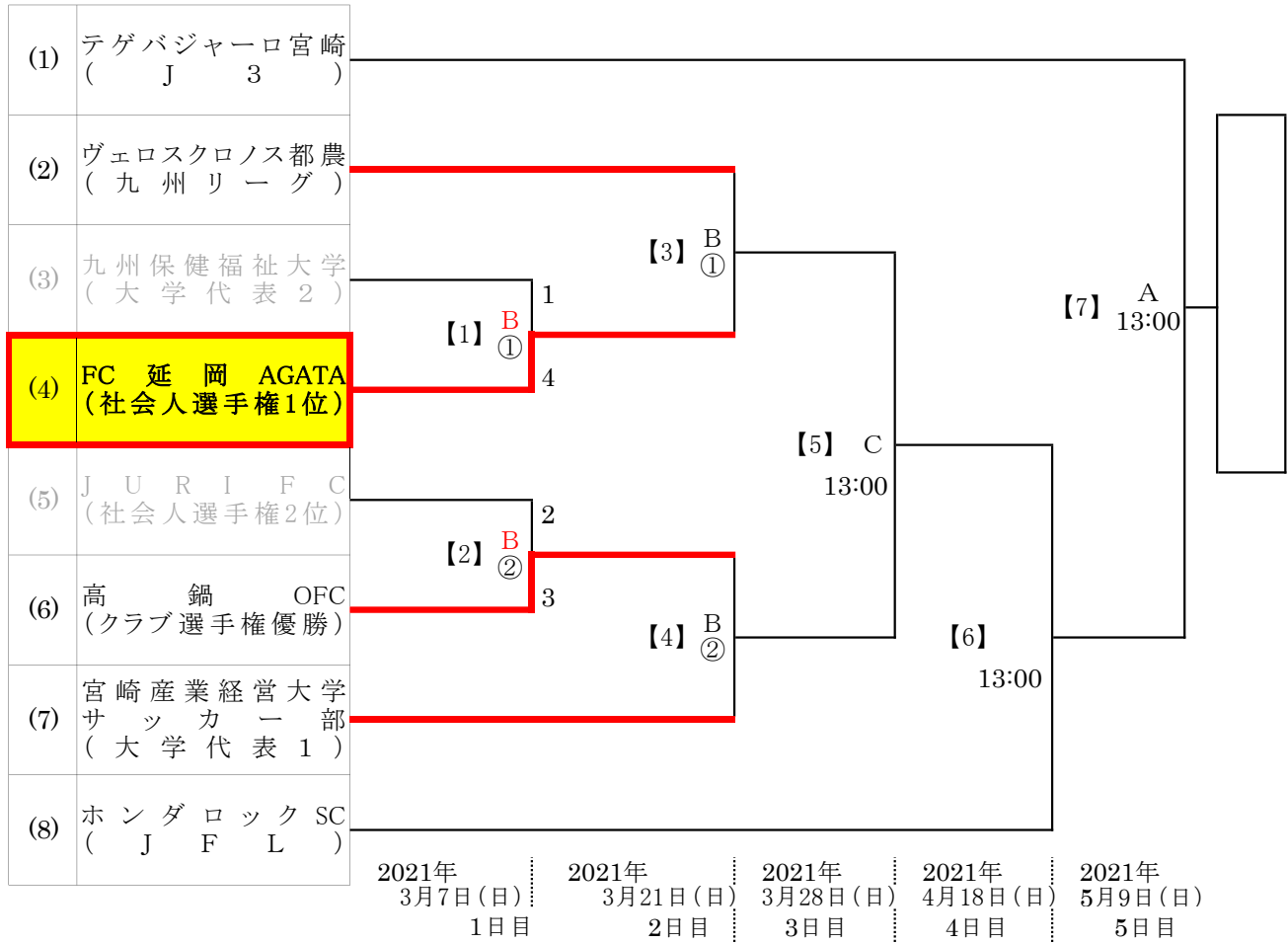


MFA 第25回 宮日旗・NHK杯宮崎県サッカー選手権大会[決勝大会]

《 組 み 合 わ せ 表 》

試合時間 ① 12:00～
② 14:30～

会場 (A) 宮崎市生目の杜運動公園陸上競技場
(B) ひなた宮崎県総合運動公園サッカー場
(C) ひなた宮崎県総合運動公園ラグビー場
(D) ひなた宮崎県総合運動公園陸上競技場



※【 】カッコ内の数字はマッチNo.